

ZÁSOBNÍK NA DĚVNÍ PALIVO

typ ZP

POZOR - nově otevřený
E-SHOP na www.elbh.cz



• Zásobník na dřevní palivo nad kotelnou - ZP 5000 (výška 6 m) ve firmě TVAR v.d. (Klatovy, ČR)

světelnou nebo akustickou signalizací. Velikost zásobníku je provedena podle požadavku zákazníka.

OCHRANA.....

K zabezpečení zásobníku proti požáru dále dodáváme na přání zákazníka, automatické hasící zařízení. Zařízení pro indikaci a hašení začínajícího požáru v nich, pracují v nepřetržitém provozu se zálohováním výpadku el. sítě. Ve výstupním potrubí čistého a efiltrovaného vzduchu je vloženo vysoce citlivé kouřové idlo, které indikuje již malé koncentrace dýmu vystupujícího z filtru. Idlo dá signál ústřednímu EPS, která vyhlásí poplach a

KONSTRUKCE.....

Zásobníky dřevního paliva jsou vyrobeny z ocelového plechu tl. 3 mm, z rozebíratelných obdélníkových segmentů. Jsou vybaveny ocelovým žebříkem, zábradlím ochozu, kontrolními a montážními otvory, včetně explozních klapek, dle příslušných norem. Dále je zásobník opatřen kontrolním oknem náplně, které je umístěno v horní části. Dle požadavku zákazníka lze osadit v jakékoli výšce zásobníku senzorové idlo, pro indikaci výšky náplně. Idlo je napojeno na



• Zásobník na dřevní palivo nad kotelnou - ZP 5000 (výška 8 m) ve firmě Pila Vráto a.s. (České Budějovice, ČR)

souasně zapojí hasící zařízení. Hašení probíhá ve spodní části filtru a zároveň zakropí obsah sila, kam mohlo dojít k přenesení vznikajícího požáru. Hašení lze vypnout ručně, nebo se automaticky vypne po nastaveném časovém intervalu. Jako pomocné funkce uvádíme možnost ručního zapnutí hašení a nepřetržitou kontrolu neporušenosti požární směry. Standardně je silo osazeno suchovodem pož. vody s ukončením hasící rozprašovací tryskou uvnitř sila, s ručním napojením na požární vodovod při signalizaci požáru.



• Zásobník na dřevní palivo - ZP 5000 (výška 5 m) ve firmě Bohuslav Turner-pilařská výroba (Mýto u Tachova, ČR)

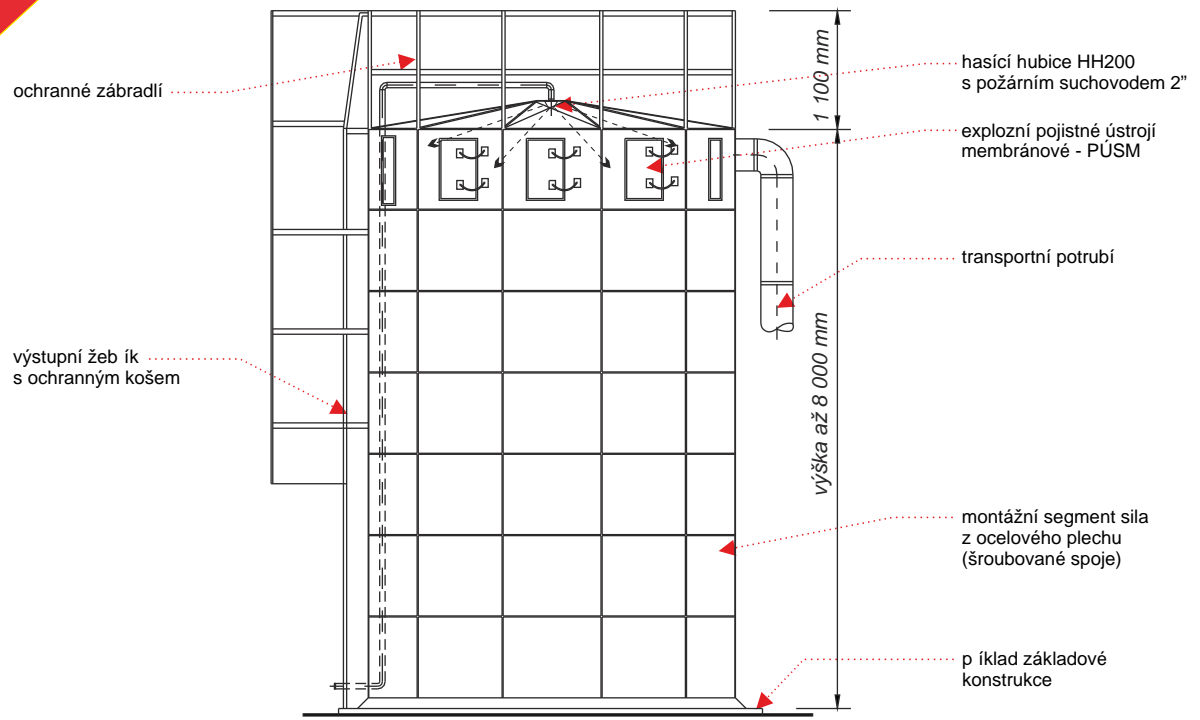


POZOR - nov otev ený E-SHOP na www.elbh.cz

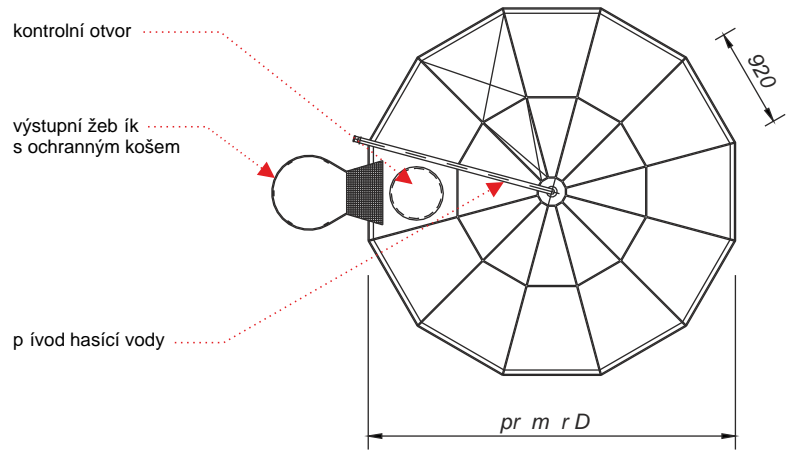
ZÁSOBNÍK NA D EVNÍ PALIVO, TYP ZP

SCHÉMA.....

POHLED NA ZÁSOBNÍK PALIVA



P DORYS ZÁSOBNÍKU PALIVA



TECHNICKÁ DATA.....

pr m r síla D (m)	výška (m)	objem (m ³)	expl. klapky
2,5	3	14	3
2,5	4	19	4
2,5	5	24	4
3	3	21	4
3	4	28	5
3	5	35	5
3	6	42	6
3	7	49	7
3,5	3	28	4
3,5	4	38	5
3,5	5	48	6
3,5	6	57	7
4	3	37	5
4	4	50	6
4	5	62	7

pr m r síla D (m)	výška (m)	objem (m ³)	expl. klapky
4	6	75	8
4	7	87	9
4	8	100	10
4,5	3	47	6
4,5	4	63	7
4,5	5	79	9
4,5	6	95	10
4,5	7	111	11
4,5	8	127	12
5	3	58	8
5	4	78	9
5	5	98	10
5	6	117	11
5	7	137	13
5	8	157	14



ELBH-CZ s.r.o.
 Havlíkova 35
 375 01 Týn nad Vltavou
 Česká republika
 tel./fax.: +420 385 721 245
 tel./fax.: +420 385 722 891
 e-mail: elbh@elbh.cz
 obchodní@elbh.cz
 web: www.elbh.com
 www.elbh.cz

Veskeré údaje v tomto prospektu jsou duševním a pr. myslovým vlastnictvím firmy ELBH-CZ s.r.o. © 2013 Graphic design Jaroslav Lu á ek ml.